

Beamex PG

GENERADORES DE PRESIÓN

78977348759834759843
87984654746546
7987465465465132132131
62587965836458734657
655367875684653400



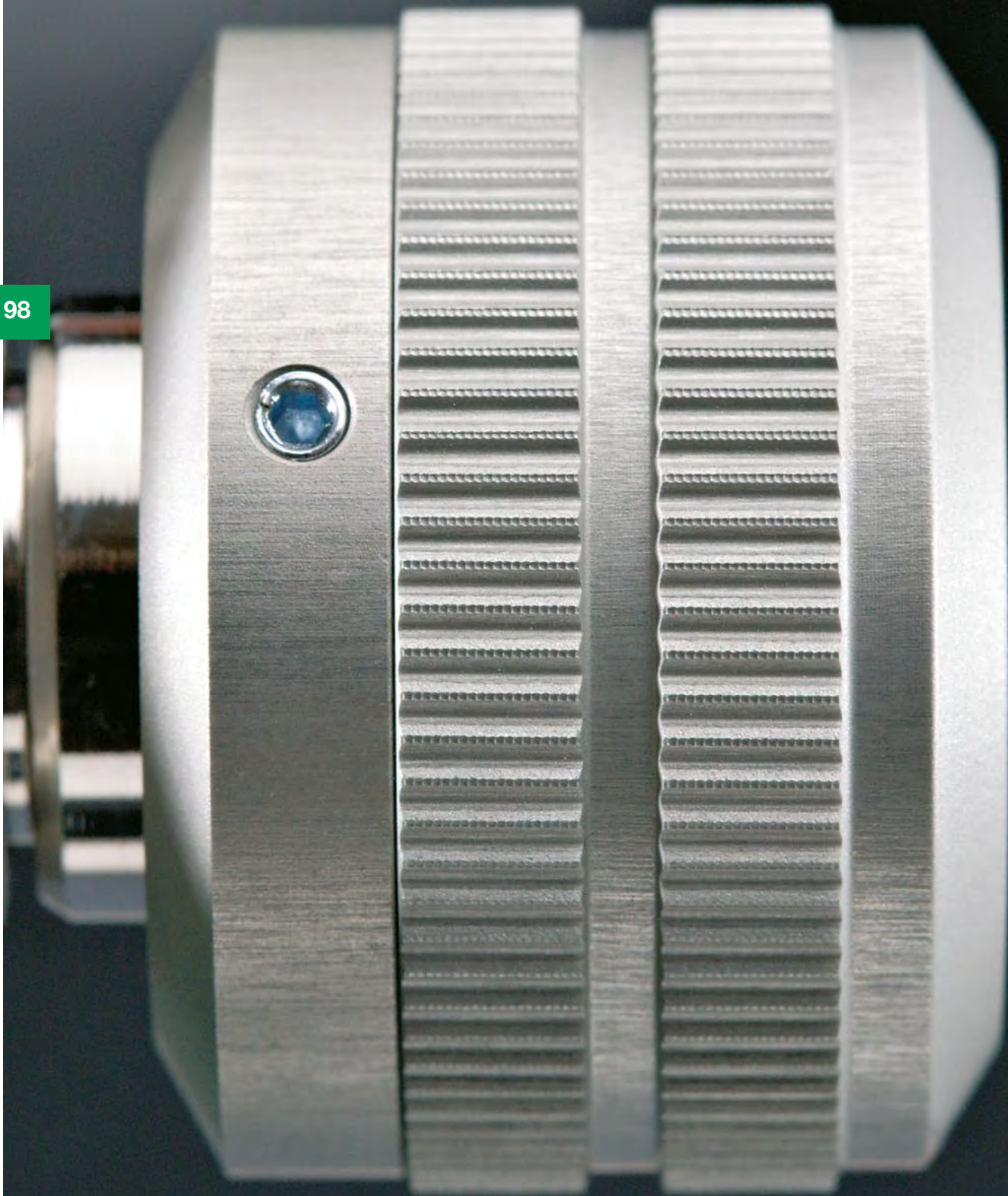
97

Beamex PGM | PGV | PGC | PGXH | PGPH | PGL

La serie PG de Beamex consta de generadores manuales de presión portátiles ideales para su uso como bombas de calibración de campo.

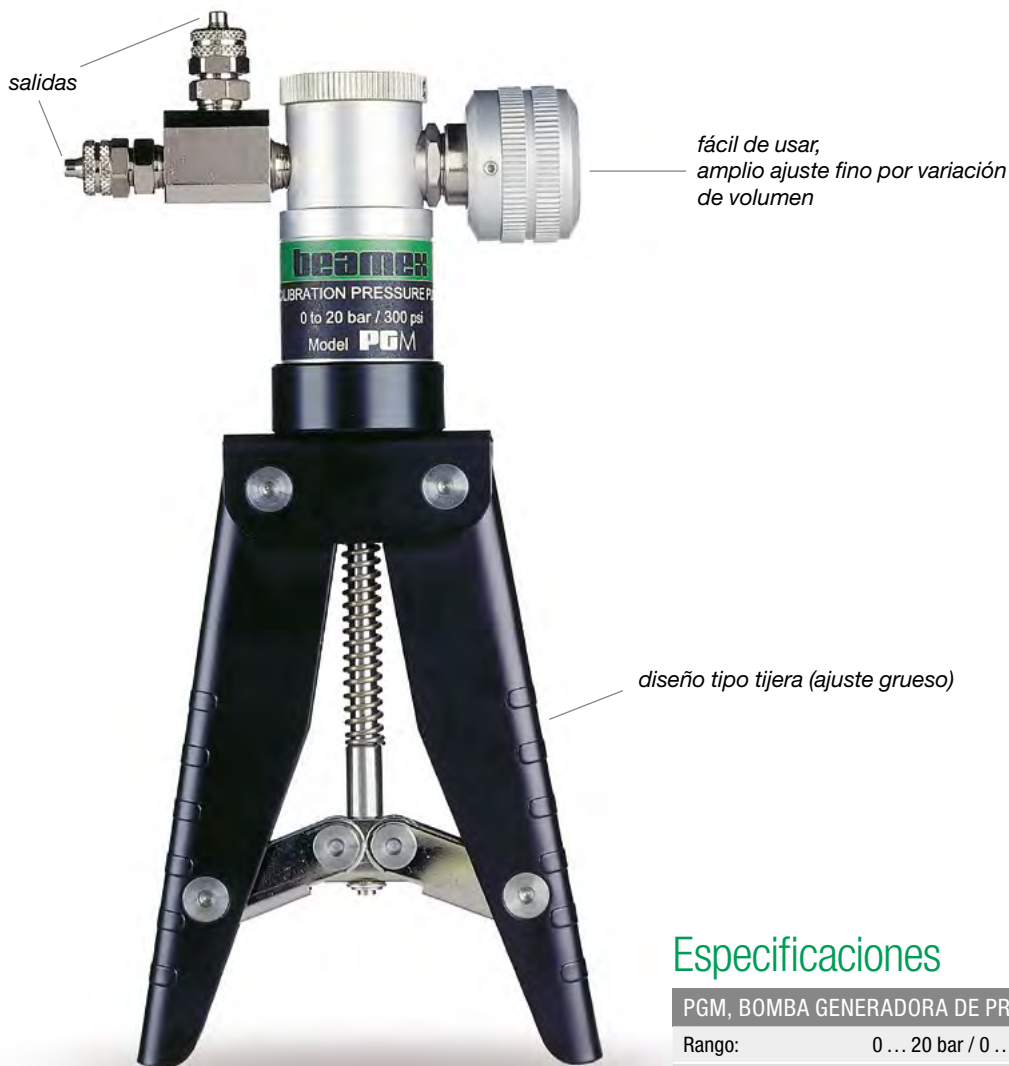
beamex
A BETTER WAY TO CALIBRATE

Bombas de calibración



PGM

BOMBA GENERADORA DE PRESIÓN 0...20 bar / 0...300 psi



La **PGM** es una bomba manual de calibración que genera presión utilizando aire como fluido transmisor. Su control de volumen extremadamente preciso permite un excelente ajuste fino de la presión deseada. La robusta y exclusiva construcción de esta bomba la convierte en la mejor herramienta para la calibración en campo.

Especificaciones

PGM, BOMBA GENERADORA DE PRESIÓN	
Rango:	0 ... 20 bar / 0 ... 300 psi
Fluido:	Aire
Conexiones:	2 x 1/8" NPT hembra
Dimensiones:	223 mm x 96 mm x 38 mm 8,78 x 3,78 x 1,5 pulg.
Peso:	400 g / 0,9 libras
Suministro estándar:	<ul style="list-style-type: none">• Juego de repuestos• Llave de acceso• Adaptadores:<ul style="list-style-type: none">– G 1/8" macho, cierre interno cónico 60°– 2 conectores para flexible de 1/8" ID– 2 conectores para flexible de 1/8" ID / 1/4" OD con tuerca– tapón
Accesorios opcionales:	<ul style="list-style-type: none">• Estuche de transporte• Flexible de 1,5 m• Juego de flexibles con "T" y conectores

PGV

BOMBA GENERADORA DE VACÍO 0...-0,95 bar / 0...-13,7 psi



100

La PGV es una bomba altamente eficiente que permite la generación de vacío de forma rápida. Gracias a su ajuste fino es posible alcanzar con precisión el vacío deseado. La PGV es una bomba compacta, robusta y ligera, ideal para trabajos en campo.

Especificaciones

PGV, BOMBA GENERADORA DE VACÍO	
Rango:	0...-0,95 bar / 0...-13,7 psi
Fluido:	Aire
Conexiones:	G 1/8" macho, cierre interno cónico 60°
Dimensiones:	Diámetro: 35 mm / 1,38" Longitud mín: 230 mm / 9,06" Longitud máx: 322 mm / 12,68"
Peso:	340 g / 0,75 libras
Suministro estándar:	<ul style="list-style-type: none">• Juego de repuestos• Llave de acceso• Adaptador 1/8" con cierre interno cónico 60° a 1/4"NPT macho para conectar el flexible a la toma de vacío del instrumento a calibrar.• Flexible de presión de 0,75 m / 2'5 1/2" con R 1/8" conector macho con cierre interno cónico 60° en ambos extremos
Accesorios opcionales:	<ul style="list-style-type: none">• Estuche de transporte• Juego de flexibles con "T" y conectores• Flexible de 1,5 m / 4,9"

PGC

BOMBA GENERADORA DE VACÍO / PRESIÓN -0.95...35 bar / -13.7...510 psi



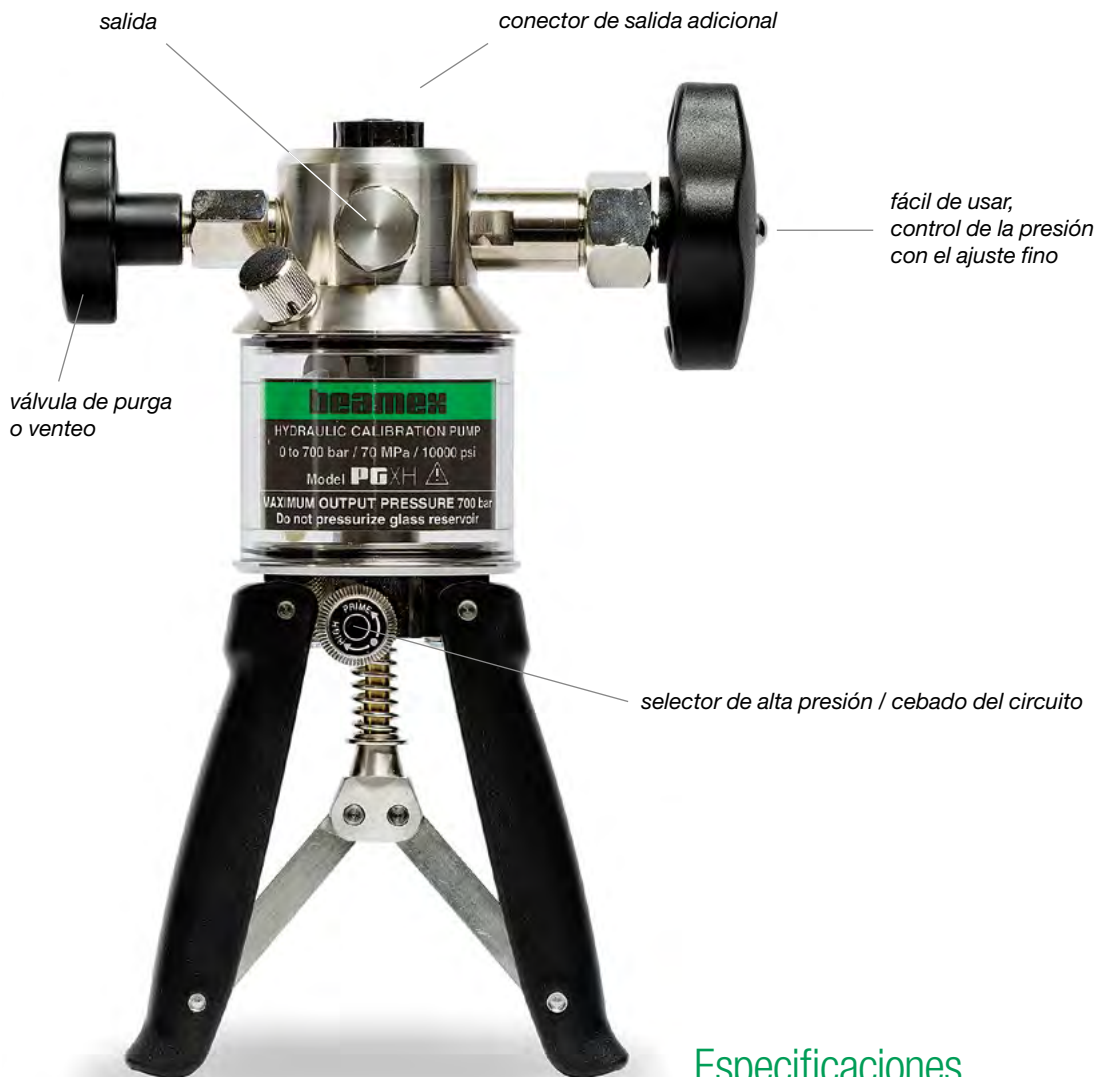
La PGC es una bomba de calibración manual que se puede utilizar para generar vacío y presión. Usando el selector de Vacío / Presión se puede cambiar rápidamente su funcionalidad pasando de una forma rápida a generar vacío o presión o viceversa. Con el ajuste fino se puede ajustar con precisión el valor de generación de vacío o presión deseado.

Especificaciones

PGC, BOMBA GENERADORA DE VACÍO / PRESIÓN	
Rango:	-0.95 ... 35 bar / -13.7 ... 510 psi
Fluido:	Aire
Conexiones:	G 1/8" macho, cierre interno cónico 60°
Dimensiones:	220 mm x 120 mm x 65 mm 8.7" x 4.7" x 2.6"
Peso:	820 g / 1.81 lb
Suministro estándar:	<ul style="list-style-type: none">• Bomba• Juego de flexibles con "T" para presión de 40 bar / 580 psi• Juego de conectores:<ul style="list-style-type: none">- G 1/8" macho con cierre interno cónico 60°, G 1/8" macho + junta tórica- G 1/8" macho con cierre interno cónico 60°, G 1/4" B hembra + 2 juntas de cierre- G 1/8" macho con cierre interno cónico 60°, G 1/4" NPT macho• Estuche de transporte• Manual de instrucciones
Accesorios opcionales:	<ul style="list-style-type: none">• Kit de servicio, incluye juntas y cierres• Válvula de ajuste fino, incluye válvula de purga y juntas• Parte superior de la bomba, incluye cilindro y selector Vacío / Presión• Parte inferior de la bomba, incluye maneta tipo tijera (ajuste grueso) y pistón

PGXH

BOMBA GENERADORA DE ALTA PRESIÓN 0...700 bar / 0...10.000 PSI



La **PGXH** es una bomba hidráulica generadora de alta presión, portátil y compatible con muchos tipos de fluidos (aceite mineral, agua destilada, etc.). La bomba cuenta con un control de volumen que permite ajustar con precisión la presión generada. En la PGXH se puede instalar una válvula de seguridad ajustable para evitar así sobrepresiones en los instrumentos.

Especificaciones

PGXH, BOMBA GENERADORA DE ALTA PRESIÓN	
Rango:	0...700 bar / 0...10.000 psi
Fluido:	Aceite mineral, agua destilada
Conexiones:	G 3/8" hembra (ISO 228/1) G 1/4" hembra (con adaptador)
Dimensiones:	236 mm x 159 mm x 70 mm 9,29 x 6,26 x 2,76 pulg.
Peso:	1,6 kg / 3,53 libras
Suministro estándar:	<ul style="list-style-type: none">• Estuche de transporte• Flexible de alta presión con conectores macho 1/4" NPT y G 1/4"
Accesorios opcionales:	Válvulas de seguridad

PGPH

BOMBA GENERADORA DE ALTA PRESIÓN NEUMÁTICA –0,95... 140 bar / –13,7... 2.000 psi



103

Especificaciones

PGPH, BOMBA GENERADORA DE ALTA PRESIÓN NEUMÁTICA	
Rango:	–0,95...140 bar / –13,7...2.000 psi
Conexiones:	2 x G 1/4" hembra
Temperatura:	0...50 °C / 32...122 °F
Humedad:	< 85% RH
Sensibilidad de ajuste:	0,1 mbar (0,001 psi)
Presión de seguridad:	< 180 bar (2.600 psi)
Fluido:	Aire
Dimensiones:	54 cm x 27 cm x 18 cm 21,26 x 10,63 x 7,09 pulg.
Peso:	7,1 kg / 15,7 libras
Suministro estándar:	<ul style="list-style-type: none">• Conectores de salida:<ul style="list-style-type: none">– Conector G 1/4" (macho) x 1• Una pequeña bolsa con 20 juntas tóricas (anillos de estanqueidad) tipo: NBR70 (tamaño 6x2)• Manual de usuario
Accesorios opcionales:	<ul style="list-style-type: none">• Estuche de transporte• Kit de mantenimiento• Lubricante para el eje del ajuste fino• Flexible de alta presión de 1 m con conectores macho G 1/4" y G 1/8" para conectar la bomba al módulo de presión interno de alta presión del calibrador (no es necesario si existe un módulo externo de alta presión)• Flexible de alta presión de 1 m con conectores G 1/4" y 1/4" NPT para conectar la bomba al instrumento

La PGPH es una bomba generadora de alta presión neumática (utiliza aire como fluido) de accionamiento manual. La bomba genera con eficacia tanto vacío como alta presión de hasta 140 bar (2.000 psi) de un modo rápido y sin esfuerzo. Tarda menos de un minuto en generar la presión máxima. La PGPH incluye un ajuste fino por variación de volumen, lo que permite ajustar con excelente precisión la presión generada, así como dos conectores de apriete manual que facilitan unas conexiones rápidas y sencillas sin requerir ninguna herramienta.



104

Especificaciones

PGL, BOMBA GENERADORA DE BAJA PRESIÓN	
Rango:	–400...400 mbar / –160...160 iwc
Conexiones:	1 x G 1/8" hembra
Adaptadores (apriete manual y extraíbles):	Suministro estándar: • G 1/8" / 60–G1/8" Manguito para flexible de 4 mm ID
Temperatura:	0...50 °C / 32...122 °F
Humedad:	< 95% RH
Sensibilidad de ajuste:	0,001 mbar / 0,01 mmH ₂ O
Presión de seguridad:	< 4 bar / 1.600 iwc
Fluido:	Aire
Dimensiones:	24 cm x 11 cm x 14 cm 9,45 x 4,33 x 5,51 pulg.
Peso:	1,2 kg / 2,6 libras
Suministro estándar:	<ul style="list-style-type: none"> • Conectores de salida: – G 1/8" / 60 – G1/8" instalado en la bomba – Manguito para flexible de 4 mm ID • Una pequeña bolsa con 10 juntas tóricas de tamaño y tipo: 10,1 mm x 1,6 mm NBR 70 • Manual de usuario
Accesorios opcionales:	<ul style="list-style-type: none"> • Estuche de transporte • Kit de mantenimiento • Conectores de salida adicionales (los mismos que en el suministro estándar) • Lubricante para los ejes de los volantes de ajuste grueso y fino

La PGL es una bomba manual de baja presión que utiliza aire como fluido transmisor. La bomba está equipada con una cámara isotérmica de fuelle para reducir los posibles cambios de temperatura ambiental durante el proceso de calibración. Gracias al control de volumen accionado por tornillo y un ajuste fino, se obtiene un ajuste de la presión extremadamente precisa y estable.